

لیست قطعات اکسل دیفرانسیل جفت



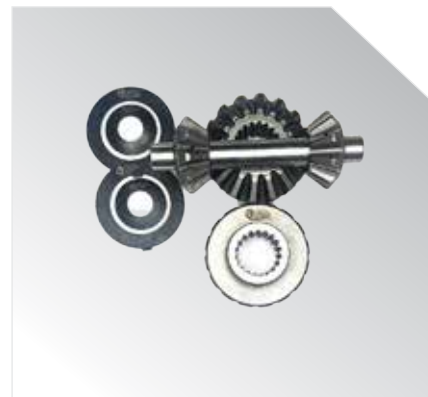
واشر دنده دیشلی

P697-P698



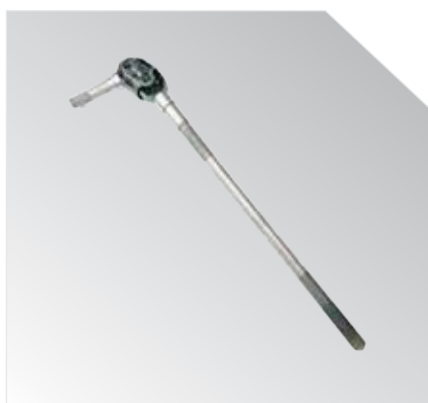
دنده دیشلی 2*4 (6تایی)

P695*6



دنده دیشلی 2*2 (4تایی)

P695*4



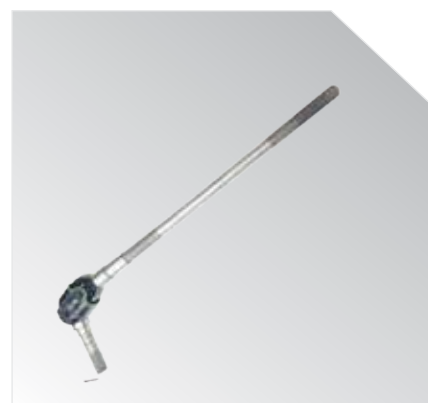
مجموعه پولوس سمت راست 399

P497



مجموعه پولوس سمت چپ 285

O970



مجموعه پولوس سمت راست 285

O964



سر پولوس 285

O967



مفصل پولوس

O963



مجموعه پولوس سمت چپ 399

P500



شفت بلند پولوس 285

O965



چهارشاخه 71*27 oymak



سر پولوس 399

P499



شفت متوسط پولوس 399

N844



شفت بلند پولوس 399

N843



شفت متوسط پولوس 285

O971



سیبک دوسر رزوه

N836



سیبک چوبوقی 399

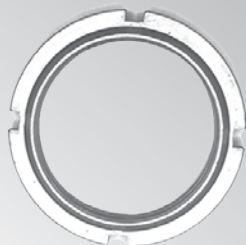
N838



سیبک چوبوقی 285

a210208100

لیست قطعات اکسل دیفرانسیل جفت



مهره حلقه ای توپی

0983



گردگیر پیوت

0986



پیوت

0985



شفت انتقال نیرو

1774



شفت گیربگس میانی

G357



کوپلر گیربگس میانی

H482



دنده گیربگس میانی

G361



شفت گیربگس میانی

G374



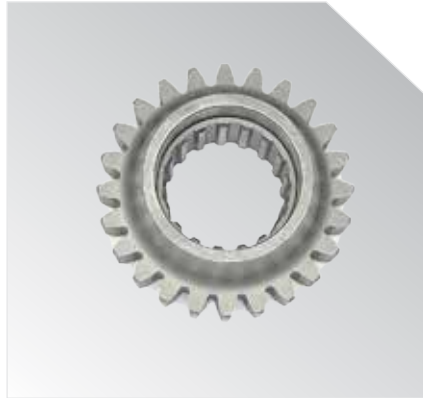
شفت گیربگس میانی

G364



دنده کوزه ای گیربگس میانی 285

G346



دنده گیربگس میانی

G359



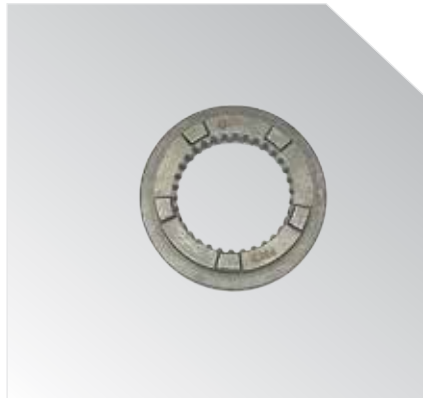
دنده گیربگس میانی

G380



شفت گیربگس میانی 399

F730



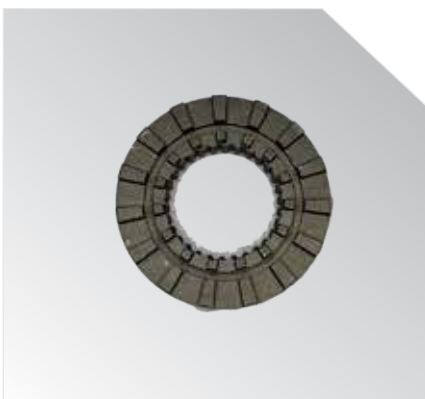
دنده کوپلر گیربگس میانی

mf4052



دنده کوزه ای گیربگس میانی 399

G347



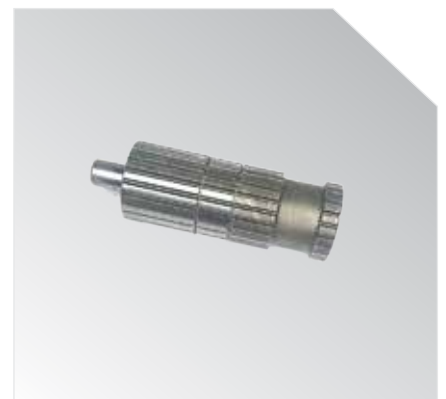
کوبلینگ اتولاک

N857



خار رینگی اتولاک

N858



شفت بالای گیربگس میانی

L539

لیست قطعات اکسل دیفرانسیل جفت



فلنج

N853



دنده حلقه ای متالوژی اتولاک

O956



چهارشاخه اتولاک

O954



مهره پینیون

N846



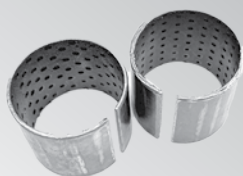
مهره حلقه ای تنظیم دیفیکس

O961



مجموعه اتولاک

T937



بوش داخل اکسل

N831



فلنج کله گاوی

N845



پین شفت اکسل

A963



مجموعه کاریر کامل اکسل جلو 399

60010551



مجموعه کاریر کامل اکسل جلو 285

60010551

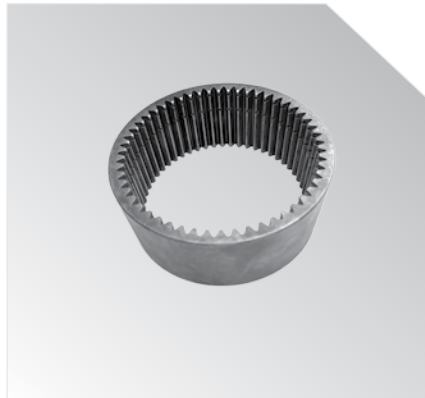


پیوت کامل



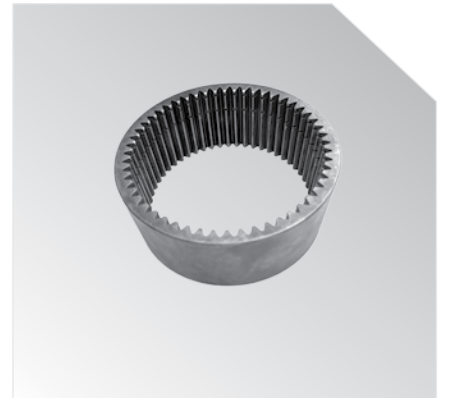
دنده وسط کاریر 285

N793



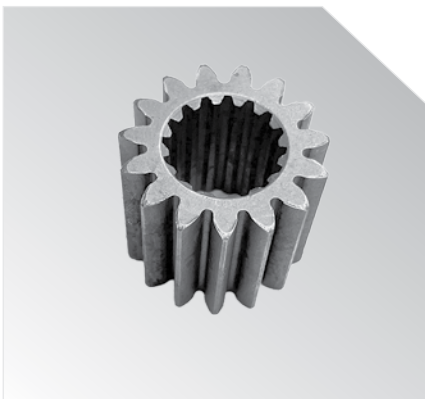
رینگر 399

Q869



رینگر 285

O981



دنده وسط کاریر 399

Q870



دنده سیاره ای کاریر 399

Q873



دنده سیاره ای کاریر 285

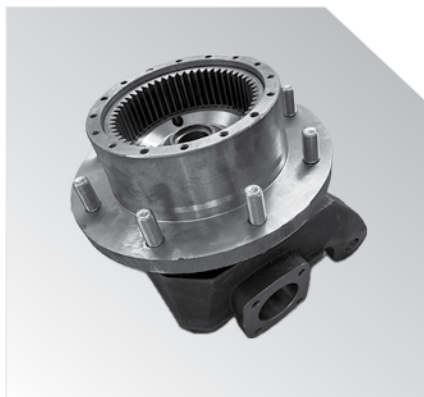
O996

لیست قطعات اکسل دیفرانسیل جفت



توپای کامل 285 سمت چپ

0972



توپای کامل 285 سمت راست

0972



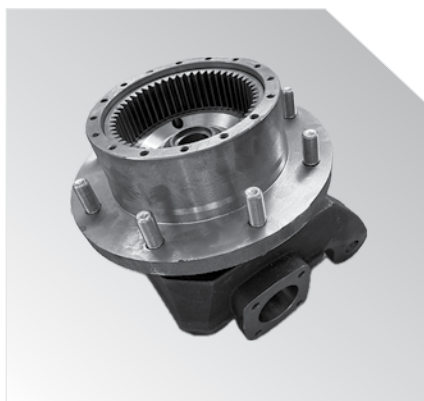
دنده خورشیدی

0980



گرانویل پنیون 285 اکسل جلو

MFMT399

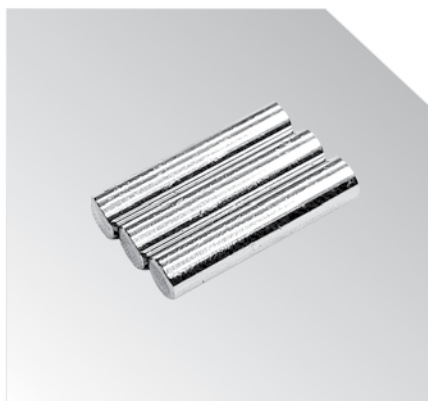


توپای کامل 399 سمت چپ

MFMT399



توپای کامل 399 سمت راست



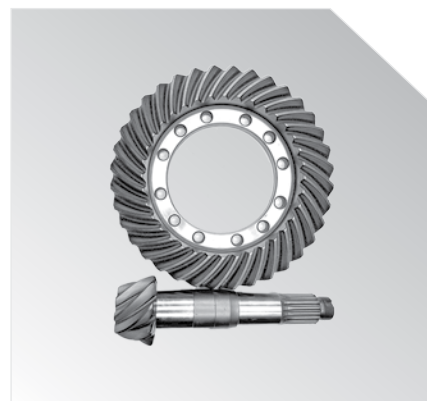
رولر کاریر 399

Q874

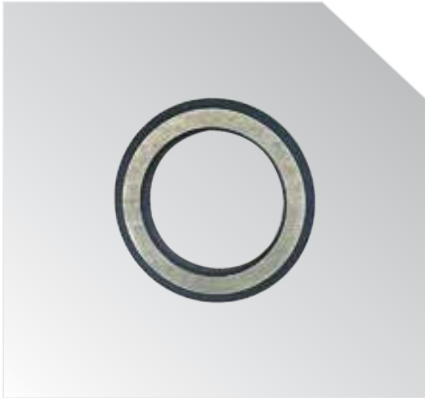


رولر کاریر 285

O997

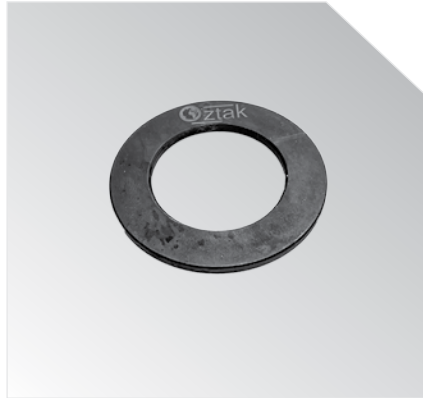


گرانویل پنیون 399 اکسل جلو



بوش فاصله انداز توپی

O974

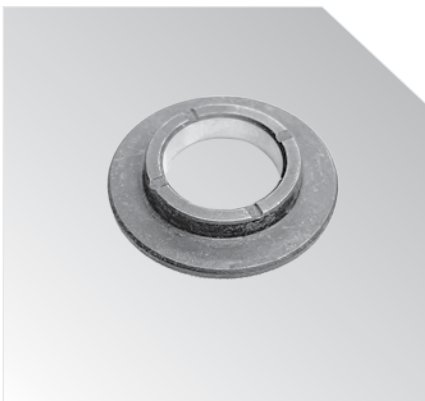


واشر اکسل دور بزرگ

1682731M1

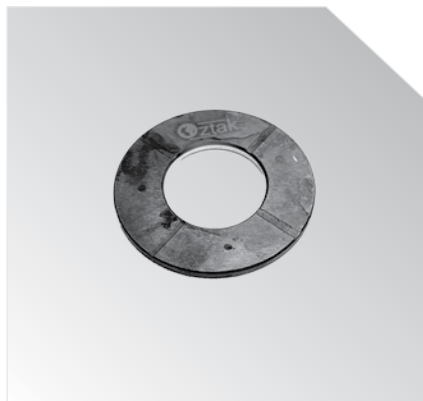


فنر ساچمه قفل کن



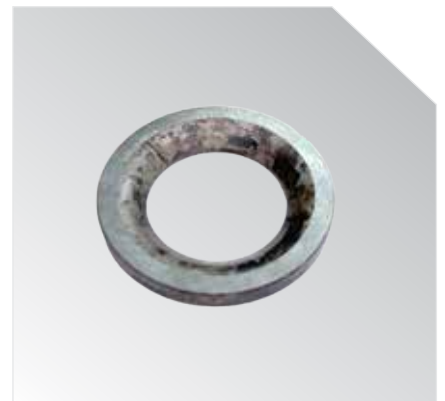
واشر لبه دار گیربگس میانی

G368



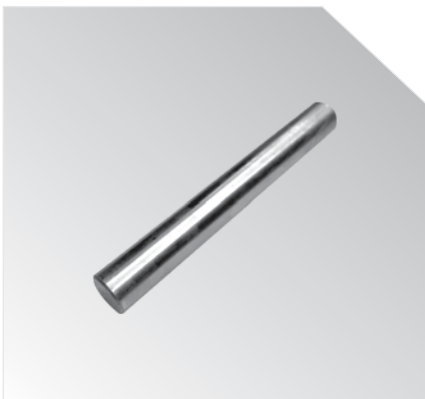
واشر ساده گیربگس میانی

G363



رینگ شفت گاردان

G386

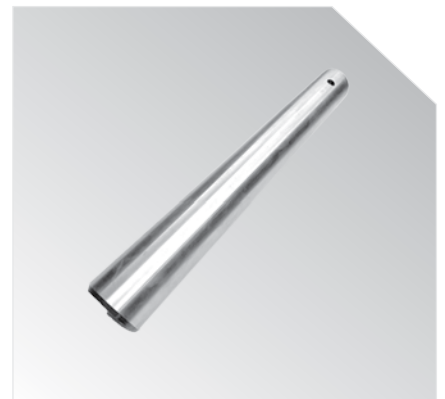


شفت دنده دیشلی



شفت اکسل پایه دار

H243



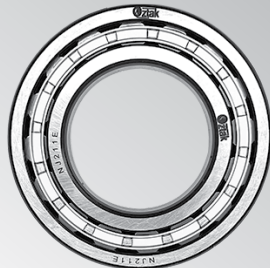
شفت اکسل ساده

H243

لیست قطعات اکسل دیفرانسیل جفت



بلبرینگ 6207



بلبرینگ NJ211



واشر وسط گیربکس

1687785m4



بلبرینگ خاردار 6010



بلبرینگ 6009



بلبرینگ 6007



محافظ گاردان



بلبرینگ پیوت 10/86649



بلبرینگ 6211

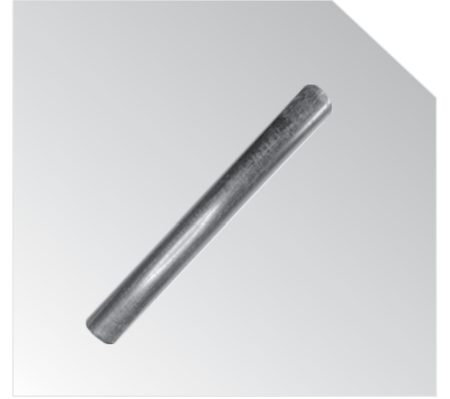


پیم کاریردینفر جلو 285

107825t1



پیچ هواگیراکسل



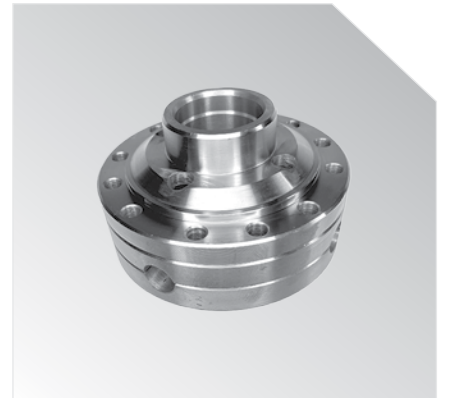
لوله محافظ گاردان



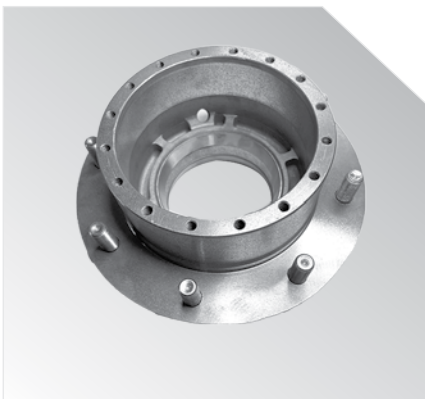
کیس فرمان چپ و راست 399



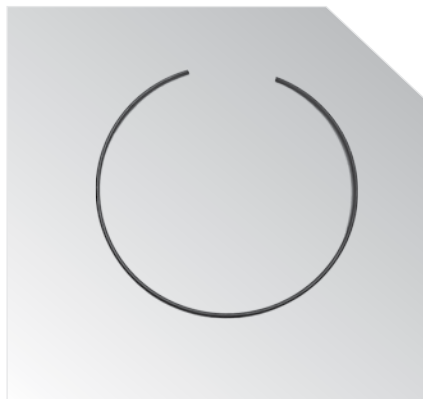
کیس فرمان چپ و راست 285



دیفکیس

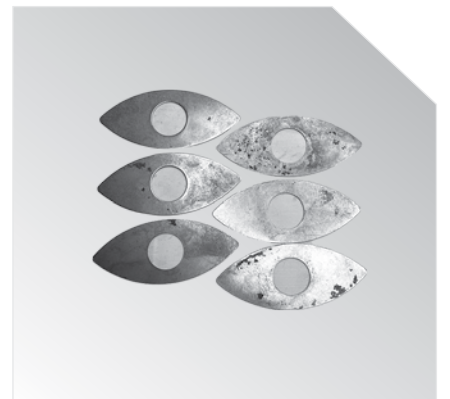


پوسته توپی 8 پیچ 285



خار سیمی توپی

0955



واشر چاقویی

0995

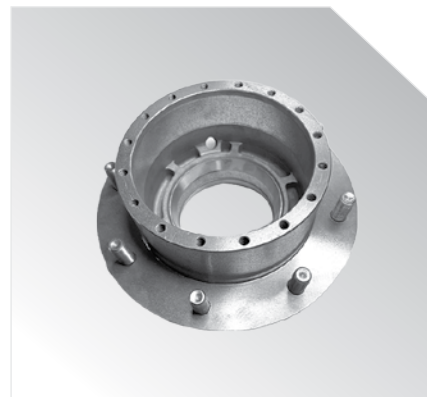
لیست قطعات اکسل دیفرانسیل جفت



پیچ مهره چرخ جلو جفت



جفت کن گیربکس میانی



پوسته توپی 8 پیچ 399



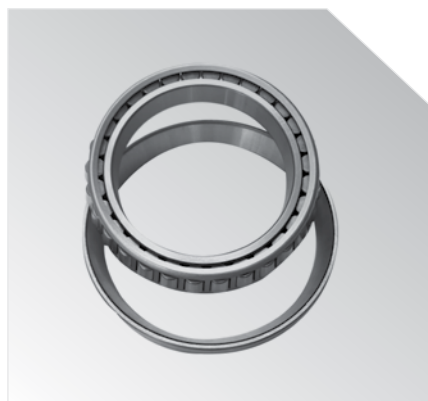
خار سر پولوس



شیم تنظیم پنیون جفت



شیم تنظیم پیوت



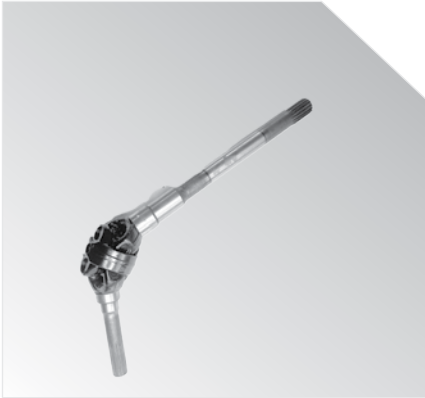
بلبرینگ چرخ جلو جفت ۱۰۰۴۹



بلبرینگ پنیون بیرونی 30207-285



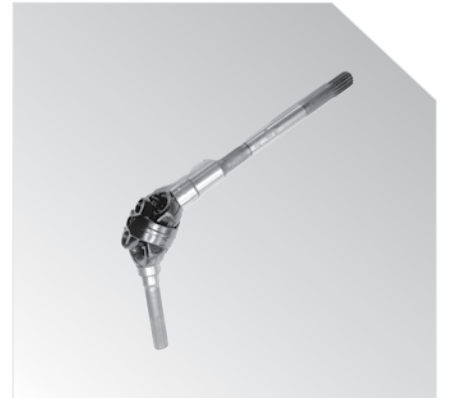
بلبرینگ پنیون داخلی 32208-285



پلوس چپ 285-Oymak



پلوس راست 285-Oymak



پلوس چپ 399-Oymak



مجموعه کله گاوی 285



پوسته کله گاوی 285 - 399



ساپورت 285 جفت



کیس گیربکس میانی



مجموعه کله گاوی 399